

GEBRAUCHSINFORMATION: INFORMATION FÜR PATIENTEN

AJOVY 225 mg Injektionslösung im Fertigpen

Fremanezumab

Lesen Sie die gesamte Packungsbeilage sorgfältig durch, bevor Sie mit der Anwendung dieses Arzneimittels beginnen, denn sie enthält wichtige Informationen.

- Heben Sie die Packungsbeilage auf. Vielleicht möchten Sie diese später nochmals lesen.
- Wenn Sie weitere Fragen haben, wenden Sie sich an Ihren Arzt, Apotheker oder das medizinische Fachpersonal.
- Dieses Arzneimittel wurde Ihnen persönlich verschrieben. Geben Sie es nicht an Dritte weiter. Es kann anderen Menschen schaden, auch wenn diese die gleichen Beschwerden haben wie Sie.
- Wenn Sie Nebenwirkungen bemerken, wenden Sie sich an Ihren Arzt, Apotheker oder das medizinische Fachpersonal. Dies gilt auch für Nebenwirkungen, die nicht in dieser Packungsbeilage angegeben sind. Siehe Abschnitt 4.

Was in dieser Packungsbeilage steht

1. Was ist AJOVY und wofür wird es angewendet?
2. Was sollten Sie vor der Anwendung von AJOVY beachten?
3. Wie ist AJOVY anzuwenden?
4. Welche Nebenwirkungen sind möglich?
5. Wie ist AJOVY aufzubewahren?
6. Inhalt der Packung und weitere Informationen

1. Was ist AJOVY und wofür wird es angewendet?**Was ist AJOVY?**

Das Arzneimittel AJOVY enthält als Wirkstoff den monoklonalen Antikörper Fremanezumab. Ein Antikörper ist eine bestimmte Art von Protein, das ein spezifisches Ziel im Körper erkennt und daran bindet.

Wie wirkt AJOVY?

Ein körpereigener Stoff namens CGRP (*Calcitonin Gene-Related Peptide*) spielt bei Migräne eine wichtige Rolle. Fremanezumab bindet an CGRP und blockiert so dessen Aktivität. Infolge der herabgesetzten Aktivität von CGRP werden Migräneanfälle reduziert.

Wofür wird AJOVY angewendet?

AJOVY wird zur Vorbeugung von Migräne bei Erwachsenen, die mindestens 4 Migränetage pro Monat haben, angewendet.

Welche Vorteile hat die Anwendung von AJOVY?

AJOVY reduziert die Häufigkeit von Migräneanfällen und die Anzahl der Tage mit Kopfschmerz. Außerdem verringert dieses Arzneimittel die Beeinträchtigungen, die mit der Migräne einhergehen, und senkt den Bedarf an Arzneimitteln zur Behandlung von Migräneanfällen.

2. Was sollten Sie vor der Anwendung von AJOVY beachten?**AJOVY darf nicht angewendet werden,**

- wenn Sie allergisch gegen Fremanezumab oder einen der in Abschnitt 6. genannten sonstigen Bestandteile dieses Arzneimittels sind.

Warnhinweise und Vorsichtsmaßnahmen

Bitte sprechen Sie unverzüglich mit Ihrem Arzt, Apotheker oder dem medizinischen Fachpersonal, wenn Sie nach dem Injizieren von AJOVY Anzeichen einer schwerwiegenden allergischen Reaktion, z. B. Atemnot, ein Anschwellen der Lippen und der Zunge oder starken Ausschlag bemerken. Diese Reaktionen können innerhalb von 24 Stunden nach der Anwendung von AJOVY auftreten, aber können manchmal verzögert sein.

Informieren Sie Ihren Arzt vor der Anwendung dieses Arzneimittels, wenn Sie derzeit oder früher eine kardiovaskuläre Erkrankung (Probleme mit dem Herzen und den Blutgefäßen) (gehabt) haben, da AJOVY an Patienten mit bestimmten kardiovaskulären Erkrankungen nicht untersucht wurde.

Kinder und Jugendliche

AJOVY wird für Kinder und Jugendliche unter 18 Jahren nicht empfohlen, da es an Patienten dieser Altersgruppe nicht untersucht wurde.

Anwendung von AJOVY zusammen mit anderen Arzneimitteln

Informieren Sie Ihren Arzt oder Apotheker, wenn Sie andere Arzneimittel anwenden, kürzlich andere Arzneimittel angewendet haben oder beabsichtigen, andere Arzneimittel anzuwenden.

Schwangerschaft und Stillzeit

Wenn Sie schwanger sind oder stillen, oder wenn Sie vermuten, schwanger zu sein oder beabsichtigen, schwanger zu werden, fragen Sie vor der Anwendung dieses Arzneimittels Ihren Arzt oder Apotheker um Rat. Die Anwendung von AJOVY während der Schwangerschaft sollte möglichst vermieden werden, da die Auswirkungen dieses Arzneimittels auf schwangere Frauen nicht bekannt sind.

Wenn Sie stillen oder beabsichtigen zu stillen, sprechen Sie vor der Anwendung dieses Arzneimittels mit Ihrem Arzt oder Apotheker. Sie und Ihr Arzt sollten gemeinsam entscheiden, ob Sie AJOVY während der Stillzeit anwenden sollten.

Verkehrstüchtigkeit und Fähigkeit zum Bedienen von Maschinen

Es wird bei diesem Arzneimittel nicht davon ausgegangen, dass es sich auf Ihre Verkehrstüchtigkeit oder Fähigkeit zum Bedienen von Maschinen auswirkt.

AJOVY enthält Natrium

Dieses Arzneimittel enthält weniger als 1 mmol Natrium (23 mg) pro Dosiereinheit, d. h. es ist nahezu „natriumfrei“.

3. Wie ist AJOVY anzuwenden?

Wenden Sie dieses Arzneimittel immer genau nach Absprache mit Ihrem Arzt oder Apotheker an. Fragen Sie bei Ihrem Arzt oder Apotheker nach, wenn Sie sich nicht sicher sind.

Lesen Sie die „Gebrauchsanweisung“ für den Fertigpen sorgfältig durch, bevor Sie AJOVY anwenden.

Dosis und Zeitpunkt für die Injektion

Ihr Arzt wird mit Ihnen ein geeignetes Dosierungsschema besprechen und festlegen. Es gibt zwei alternative empfohlene Dosisoptionen:

- Eine Injektion (225 mg) einmal monatlich (monatliche Dosierung) oder
- drei Injektionen (675 mg) alle 3 Monate (vierteljährliche Dosierung)

Erhalten Sie die Dosis von 675 mg, injizieren Sie die drei Injektionen hintereinander, und zwar jede an einer anderen Injektionsstelle.

AJOVY wird durch Injektion unter die Haut verabreicht (subkutane Injektion). Ihr Arzt oder das medizinische Fachpersonal wird Ihnen bzw. der Sie betreuenden Person erklären, wie die Injektion verabreicht wird. Injizieren Sie AJOVY erst, wenn Sie bzw. die Sie betreuende Person von einem Arzt oder von medizinischem Fachpersonal darin eingewiesen wurden.

Verwenden Sie eine Erinnerungsmethode wie z. B. eine Notiz im Kalender oder ein Tagebuch, um sich an die nächste Dosis zu erinnern, damit Sie keine Dosis versäumen oder die Dosis zu früh nach der vorangegangenen Dosis verabreichen.

Wenn Sie eine größere Menge von AJOVY angewendet haben, als Sie sollten

Wenn Sie eine größere Menge von AJOVY angewendet haben, als Sie sollten, sprechen Sie mit Ihrem Arzt.

Wenn Sie die Anwendung von AJOVY vergessen haben

Wenn Sie eine Dosis AJOVY versäumt haben, injizieren Sie die versäumte Dosis so bald wie möglich. Wenden Sie nicht die doppelte Menge an, wenn Sie die vorherige Anwendung vergessen haben. Wenn Sie sich nicht sicher sind, wann Sie AJOVY injizieren sollten, sprechen Sie mit Ihrem Arzt, Apotheker oder dem medizinischen Fachpersonal.

Wenn Sie weitere Fragen zur Anwendung dieses Arzneimittels haben, wenden Sie sich an Ihren Arzt, Apotheker oder das medizinische Fachpersonal.

4. Welche Nebenwirkungen sind möglich?

Wie alle Arzneimittel kann auch dieses Arzneimittel Nebenwirkungen haben, die aber nicht bei jedem auftreten müssen.

Es können folgende Nebenwirkungen auftreten:

Sehr häufig (kann mehr als 1 von 10 Behandelten betreffen)

Schmerzen, Verhärtung oder Rötung an der Injektions-

Häufig (kann bis zu 1 von 10 Behandelten betreffen)

Juckreiz an der Injektionsstelle

Gelegentlich (kann bis zu 1 von 100 Behandelten betreffen)

Ausschlag an der Injektionsstelle

Allergische Reaktionen wie Ausschlag, Schwellungen oder Nesselsucht

Selten (kann bis zu 1 von 1.000 Behandelten betreffen)

Schwerwiegende allergische Reaktionen (Anzeichen können Atemnot, ein Anschwellen der Lippen, der Zunge oder starken Ausschlag umfassen) (siehe Abschnitt 2. „Warnhinweise und Vorsichtsmaßnahmen“).

Meldung von Nebenwirkungen

Wenn Sie Nebenwirkungen bemerken, wenden Sie sich an Ihren Arzt, Apotheker oder das medizinische Fachpersonal. Dies gilt auch für Nebenwirkungen, die nicht in dieser Packungsbeilage angegeben sind. Sie können Nebenwirkungen auch direkt über das Bundesinstitut für Impfstoffe und biomedizinische Arzneimittel

Paul-Ehrlich-Institut

Paul-Ehrlich-Str. 51-59

63225 Langen

Tel: +49 6103 77 0

Fax: +49 6103 77 1234

Website: www.pei.de

in Österreich dem

Bundesamt für Sicherheit im Gesundheitswesen

Trasengasse 5

1200 WIEN

ÖSTERREICH

Fax: +43 (0) 50 555 36207

Website: <http://www.basg.gv.at/>

anzeigen. Indem Sie Nebenwirkungen melden, können Sie dazu beitragen, dass mehr Informationen über die Sicherheit dieses Arzneimittels zur Verfügung gestellt werden.

5. Wie ist AJOVY aufzubewahren?

Bewahren Sie dieses Arzneimittel für Kinder unzugänglich auf.

Sie dürfen dieses Arzneimittel nach dem auf dem Etikett des Fertigpens und auf dem Umkarton nach „EXP“ bzw. „verwendbar bis“ angegebenen Verfalldatum nicht mehr verwenden. Das Verfalldatum bezieht sich auf den letzten Tag des angegebenen Monats.

Im Kühlschrank lagern (2 °C - 8 °C). Nicht einfrieren.

Den Fertigpen im Umkarton aufbewahren, um den Inhalt vor Licht zu schützen.

Dieses Arzneimittel kann aus dem Kühlschrank genommen und bis zu 7 Tage lang bei einer Temperatur von bis zu 30 °C gelagert werden. Wird das Arzneimittel länger als 7 Tage außerhalb des Kühlschranks aufbewahrt, muss es entsorgt werden. Nach Aufbewahrung bei Raumtemperatur nicht wieder im Kühlschrank lagern.

Sie dürfen dieses Arzneimittel nicht verwenden, wenn Sie bemerken, dass der Umkarton manipuliert wurde, der Pen beschädigt ist oder das Arzneimittel wolkig oder verfärbt ist oder Partikel enthält.

Der Pen ist nur für den einmaligen Gebrauch vorgesehen.

Entsorgen Sie Arzneimittel nicht im Abwasser oder Haushaltsabfall. Fragen Sie Ihren Apotheker, wie das Arzneimittel zu entsorgen ist, wenn Sie es nicht mehr verwenden. Sie tragen damit zum Schutz der Umwelt bei.

6. Inhalt der Packung und weitere Informationen

Was AJOVY enthält

- Der Wirkstoff ist: Fremanezumab.
Jeder Fertigpen enthält 225 mg Fremanezumab.
- Die sonstigen Bestandteile sind: Histidin, Histidinhydrochlorid-Monohydrat, Saccharose, Natriumedetat (Ph.Eur.), Polysorbat 80 (E 433) und Wasser für Injektionszwecke.

Wie AJOVY aussieht und Inhalt der Packung

AJOVY ist eine Injektionslösung (Injektion) in einem Einzeldosis-Fertigpen. AJOVY ist eine klare, farblose bis leicht gelbliche Lösung. Jeder Fertigpen enthält 1,5 ml Lösung.

AJOVY ist in Packungen mit 1 oder 3 Fertigpens erhältlich. Es werden möglicherweise nicht alle Packungsgrößen in den Verkehr gebracht.

Pharmazeutischer Unternehmer

TEVA GmbH
Graf-Arco-Str. 3
89079 Ulm
Deutschland

Hersteller

Merckle GmbH
Graf-Arco-Str. 3
89079 Ulm
Deutschland

Teva Pharmaceuticals Europe B.V.
Swensweg 5
2031 GA Haarlem
Niederlande

Falls Sie weitere Informationen über das Arzneimittel wünschen, setzen Sie sich bitte mit dem örtlichen Vertreter des pharmazeutischen Unternehmers in Verbindung.

België/Belgique/Belgien

Teva Pharma Belgium N.V./S.A./AG
Tél/Tel: +32 38207373

Lietuva

UAB Teva Baltics
Tel: +370 52660203

България

Тева Фарма ЕАД
Тел: +359 24899585

Luxembourg/Luxemburg

TEVA GmbH
Allemagne/Deutschland
Tél/Tel: +49 73140208

AJOVY[®] 225 mg Injektionslösung im Fertigpen**teva****Česká republika**

Teva Pharmaceuticals CR, s.r.o.
Tel: +420 251007111

Magyarország

Teva Gyógyszergyár Zrt.
Tel.: +36 12886400

Danmark

Teva Denmark A/S
Tlf: +45 44985511

Malta

Teva Pharmaceuticals Ireland
L-Irlanda
Tel: +44 2075407117

Deutschland

TEVA GmbH
Tel.: +49 73140208

Nederland

Teva Nederland B.V.
Tel: +31 8000228400

Eesti

UAB Teva Baltics Eesti filiaal
Tel: +372 6610801

Norge

Teva Norway AS
Tlf: +47 66775590

Ελλάδα

TEVA HELLAS A.E.
Τηλ: +30 2118805000

Österreich

ratiopharm Arzneimittel Vertriebs-GmbH
Tel: +43 1970070

España

Teva Pharma, S.L.U.
Tél: +34 913873280

Polska

Teva Pharmaceuticals Polska Sp. z o.o.
Tel.: +48 223459300

France

Teva Santé
Tél: +33 155917800

Portugal

Teva Pharma - Produtos Farmacêuticos, Lda
Tel: +351 214767550

Hrvatska

Pliva Hrvatska d.o.o.
Tel: +385 13720000

România

Teva Pharmaceuticals S.R.L.
Tel: +40 212306524

Ireland

Teva Pharmaceuticals Ireland
Tel: +44 2075407117

Slovenija

Pliva Ljubljana d.o.o.
Tel: +386 15890390

Ísland

Teva Pharma Iceland ehf.
Sími: +354 5503300

Slovenská republika

TEVA Pharmaceuticals Slovakia s.r.o.
Tel: +421 257267911

Italia

Teva Italia S.r.l.
Tel: +39 028917981

Suomi/Finland

Teva Finland Oy
Puh/Tel: +358 201805900

AJOVY[®] 225 mg Injektionslösung im Fertigpen

teva

Κύπρος

TEVA HELLAS A.E.

Ελλάδα

Τηλ: +30 2118805000

Sverige

Teva Sweden AB

Tel: +46 42121100

Latvija

UAB Teva Baltics filiāle Latvijā

Tel: +371 67323666

United Kingdom (Northern Ireland)

Teva Pharmaceuticals Ireland

Ireland

Tel: +44 2075407117

Diese Packungsbeilage wurde zuletzt überarbeitet im November 2023.

Weitere Informationsquellen

Ausführliche Informationen zu diesem Arzneimittel sind auf den Internetseiten der Europäischen Arzneimittel-Agentur <http://www.ema.europa.eu> verfügbar.

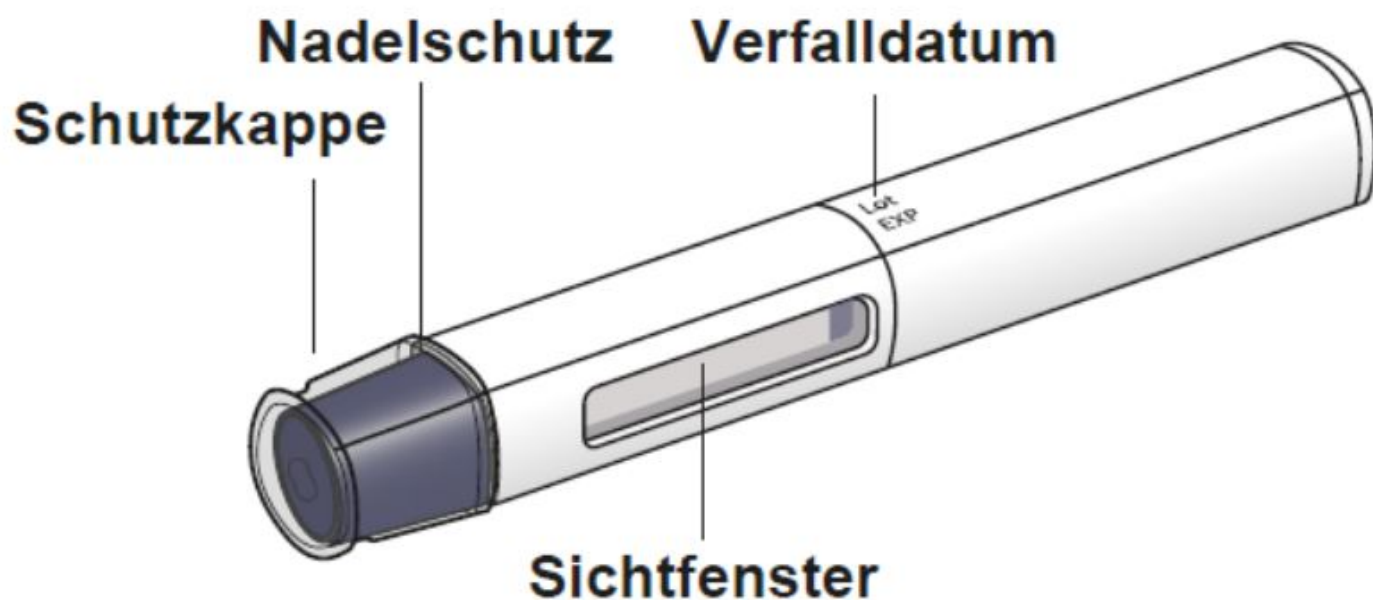
Gebrauchsanweisung**AJOVY 225 mg Injektionslösung im Fertigpen**

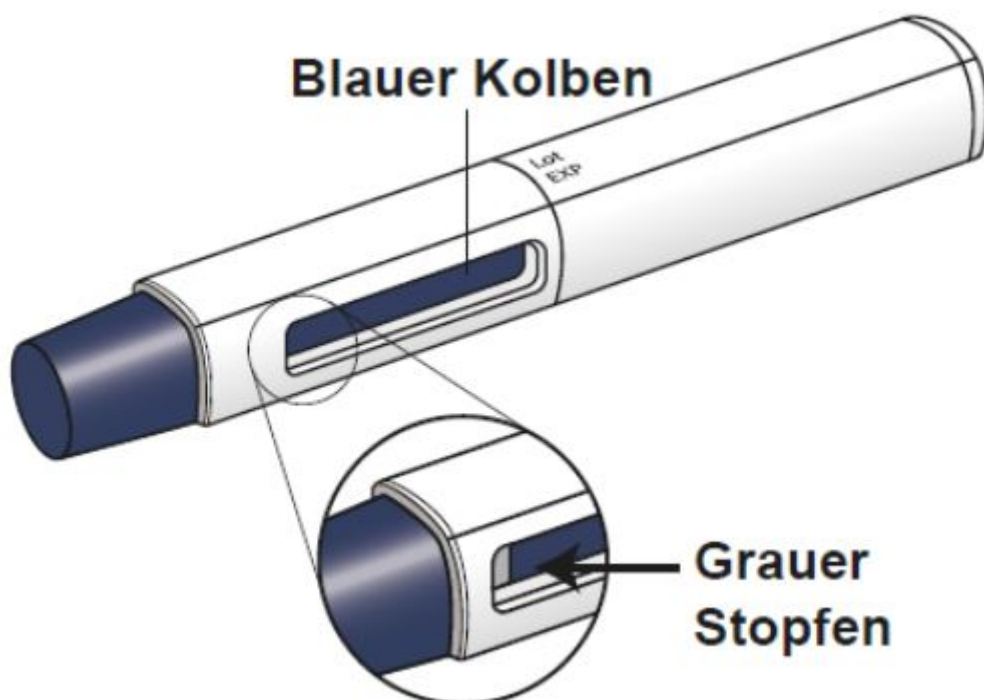
Fremanezumab

Bevor Sie den AJOVY Fertigpen verwenden, lesen Sie diese Schritt-für-Schritt-Anleitung, und befolgen Sie sie genau.

Wichtige Informationen:

- Lesen Sie die Packungsbeilage zu AJOVY gründlich durch, um mehr über dieses Arzneimittel zu erfahren.
- **Schütteln** Sie den Fertigpen **nicht**.
- Wenn der Umkarton weitere ungebrauchte Fertigpens enthält, **legen Sie ihn umgehend zurück in den Kühlschrank**.

AJOVY Fertigpen (vor der Anwendung)**AJOVY Fertigpen (nach der Anwendung)**



- Während der Injektion schiebt sich der blaue Kolben in das Sichtfenster. Wenn die Injektion abgeschlossen ist, ragt der blaue Kolben vollständig in das Sichtfenster hinein. (Anmerkung: Wenn der blaue Kolben vollständig in das Sichtfenster hineinragt, können Sie den grauen Stopfen weiterhin sehen.)
- Halten Sie beim Injizieren von AJOVY den Fertigpen so, dass Ihre Hand das Sichtfenster nicht verdeckt.

Schritt 1: Injektion vorbereiten

a) Legen Sie für die Injektion folgende Gegenstände bereit:

- 1 bzw. 3 AJOVY Fertigpens für 1 oder 3 Injektion(en), je nach festgelegter Dosis
- 1 Alkoholtupfer pro Injektion
- 1 Mullkompressen oder Wattepad pro Injektion
- 1 Behälter für die Entsorgung spitzer/scharfer medizinischer Instrumente bzw. 1 durchstichfesten Behälter.

b) Legen Sie die Gegenstände auf eine saubere, ebene Oberfläche.

c) Warten Sie 30 Minuten, bis AJOVY Raumtemperatur (< 30 °C) erreicht hat, um Beschwerden während der Injektion zu minimieren.

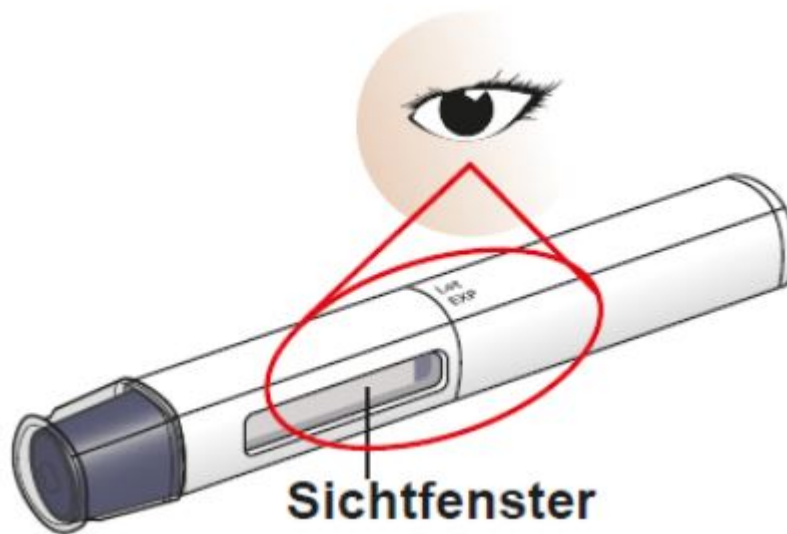
- Lassen Sie den Fertigpen **nicht** in direktem Sonnenlicht liegen.
- Wärmen Sie den Fertigpen **nicht** in einer Mikrowelle oder mit einer anderen Wärmequelle auf.

d) Waschen Sie sich die Hände mit Wasser und Seife, und trocknen Sie sie mit einem sauberen Handtuch sorgfältig ab.

e) Prüfen Sie den AJOVY Fertigpen.

- Überprüfen Sie das Etikett des Pens. Achten Sie darauf, dass die Bezeichnung AJOVY auf dem Etikett angegeben ist.
- Überprüfen Sie, ob das Medikament im Sichtfenster des Pens klar aussieht und farblos bis leicht gelblich ist.
- Möglicherweise sind im Fertigpen kleine Luftblasen zu sehen. Dies ist normal.
- Verwenden Sie den Fertigpen **nicht**, wenn Sie eine der folgenden Erscheinungen beobachten:
 - Der Pen erscheint beschädigt.
 - Das Verfalldatum ist überschritten oder der Fertigpen wurde länger als 7 Tage außerhalb des Kühlschranks aufbewahrt.

- Das Arzneimittel ist wolkig, verfärbt oder enthält Partikel.



f) Wählen Sie den Injektionsbereich.

- **Wählen** Sie einen Injektionsbereich aus den folgenden Bereichen aus:
 - **Bauch** (Abdomen), halten Sie dabei einen Abstand von 5 cm um den Bauchnabel ein;
 - **auf der Oberschenkelvorderseite**, ca. 5 cm über dem Knie oder 5 cm unterhalb der Leiste;
 - **auf der Oberarmrückseite**, im fleischigen oberen rückwärtigen Bereich
- Wenn mehrere Injektionen erforderlich sind, können sie im selben oder in unterschiedlichen Bereichen (Bauch, Oberschenkel, Oberarm) verabreicht werden. Vermeiden Sie dabei jedoch mehrere Injektionen hintereinander an genau derselben Stelle.



g) Reinigen Sie den Injektionsbereich.

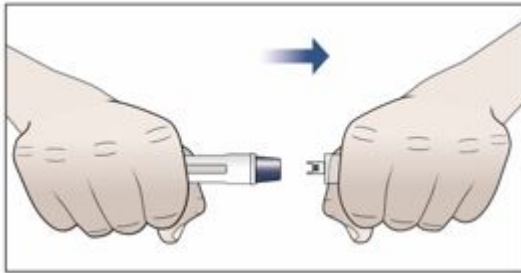
- Reinigen Sie den gewählten Injektionsbereich mit einem ungebrauchten Alkoholtupfer.
- Warten Sie 10 Sekunden, damit die Haut trocknen kann, bevor Sie mit der Injektion beginnen.
- Injizieren Sie AJOVY **nicht** in einen Bereich, der empfindlich, gerötet, heiß, verhärtet, von einem Tattoo bedeckt oder vernarbt ist, Blutergüsse oder Dehnungsstreifen aufweist.

Schritt 2: Injektion

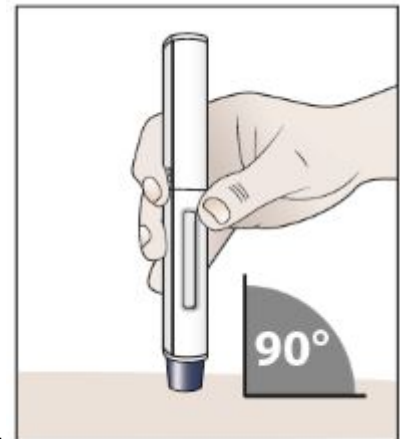
a) Entfernen Sie die Schutzkappe und setzen Sie sie nicht wieder auf.

- Ziehen Sie die Schutzkappe in gerader Richtung ab. **Nicht** drehen.
- Setzen Sie die Schutzkappe **nicht** wieder auf den Fertigpen, um Verletzungen und Infektionen vorzubeugen.

Berühren Sie **nicht** den Nadelschutzbereich.



b) Führen Sie die Injektion gemäß den folgenden Schritten durch.

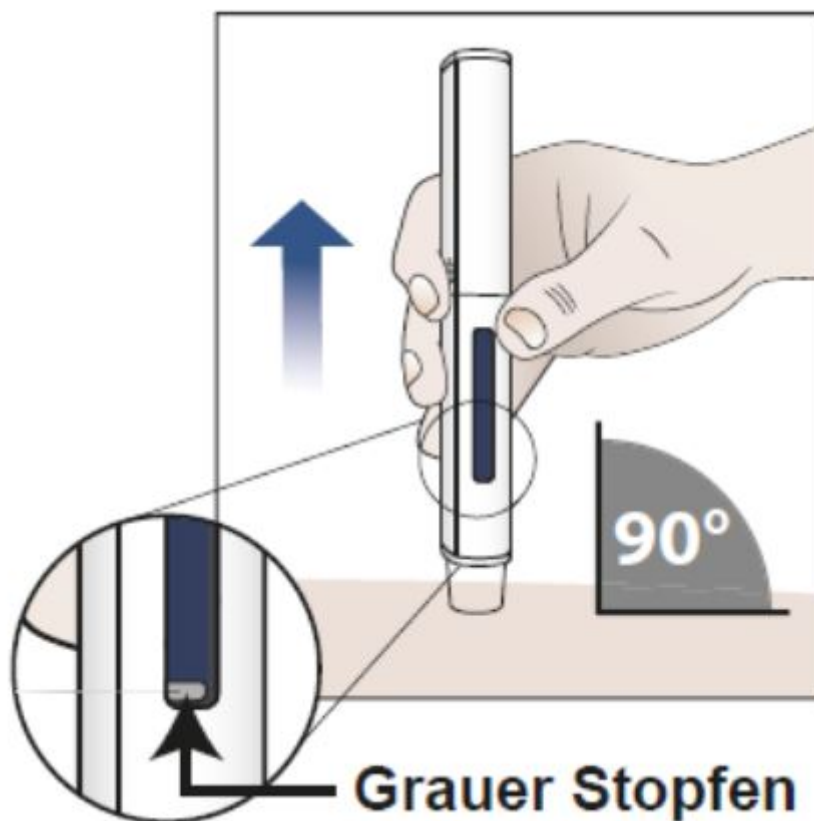


- Setzen Sie den Fertigen in einem Winkel von 90° auf die für die Injektion gewählte Stelle auf.
- Drücken Sie den Fertigen auf die Injektionsstelle und halten Sie ihn ungefähr 30 Sekunden lang gedrückt. **Verringern Sie nicht** den Druck auf die Injektionsstelle, bis die nachfolgenden 3 Schritte abgeschlossen sind.

<p>1. Sie hören das erste Klicken (dies zeigt den Beginn der Injektion an, und der blaue Kolben beginnt sich zu bewegen).</p>	<p>2. Sie hören ein zweites Klicken (ungefähr 15 Sekunden nach dem ersten Klicken; der Kolben schiebt sich bis ans Ende des Sichtfensters vor, während das Arzneimittel injiziert wird).</p>	<p>3. Warten Sie weitere 10 Sekunden (um sicherzustellen, dass das Arzneimittel vollständig injiziert wurde).</p>

c) Vergewissern Sie sich, dass der blaue Kolben vollständig in das Sichtfenster hineinragt, und ziehen Sie den Fertigpen aus der Haut.

- Nachdem Sie das Medikament vollständig injiziert haben, d. h., der blaue Kolben ragt vollständig in das Sichtfenster hinein und Sie können den grauen Stopfen sehen, ziehen Sie den Fertigpen gerade wieder heraus und entsorgen ihn sofort in einem Abfallbehälter für scharfe /spitze medizinische Instrumente (siehe Schritt 3).
- Wenn der Fertigpen von der Haut abgehoben wird, geht der Nadelschutz wieder in seine ursprüngliche Position zurück und rastet ein; die Nadel ist jetzt bedeckt.
- Setzen Sie die Schutzkappe **nicht** wieder auf den Fertigpen, um Verletzungen und Infektionen vorzubeugen.



d) Üben Sie Druck auf die Injektionsstelle aus.

- Drücken Sie mit einem sauberen, trockenen Wattepad oder einer Mullkomresse vorsichtig mehrere Sekunden lang auf die Injektionsstelle.
- Reiben Sie **nicht** über die Injektionsstelle. Den Fertigpen **nicht** wiederverwenden.

Schritt 3: Entsorgung des Fertigpens

a) Entsorgen Sie den Fertigpen unmittelbar nach der Injektion.

- Geben Sie gebrauchte Fertigpens direkt nach Gebrauch in einen für die Entsorgung scharfer/spitzer medizinischer Instrumente vorgesehenen Behälter.
- Entsorgen Sie Fertigpens **nicht** mit dem Haushaltsmüll.
- Führen Sie den Abfallbehälter für scharfe/spitze medizinische Instrumente **nicht** dem Recycling zu.

b) Fragen Sie Ihren Arzt, Apotheker oder das medizinische Fachpersonal, wie der Behälter zu entsorgen ist.

Beträgt Ihre Dosis 675 mg, wiederholen Sie die Schritte 1 e) bis 3 a) mit dem zweiten und dritten Fertigpen, um die vollständige Dosis zu injizieren.