

GEBRAUCHSINFORMATION: INFORMATION FÜR ANWENDER

**COPAXONE PEN 40 mg Injektionslösung im Fertigpen**

Glatirameracetat

**Lesen Sie die gesamte Packungsbeilage sorgfältig durch, bevor Sie mit der Anwendung dieses Arzneimittels beginnen, denn sie enthält wichtige Informationen.**

- Heben Sie die Packungsbeilage auf. Vielleicht möchten Sie diese später nochmals lesen.
- Wenn Sie weitere Fragen haben, wenden Sie sich an Ihren Arzt oder Apotheker.
- Dieses Arzneimittel wurde Ihnen persönlich verschrieben. Geben Sie es nicht an Dritte weiter. Es kann anderen Menschen schaden, auch wenn diese die gleichen Beschwerden haben wie Sie.
- Wenn Sie Nebenwirkungen bemerken, wenden Sie sich an Ihren Arzt oder Apotheker. Dies gilt auch für Nebenwirkungen, die nicht in dieser Packungsbeilage angegeben sind. Siehe Abschnitt 4.

**Was in dieser Packungsbeilage steht**

1. Was ist COPAXONE PEN und wofür wird es angewendet?
2. Was sollten Sie vor der Anwendung von COPAXONE PEN beachten?
3. Wie ist COPAXONE PEN anzuwenden?
4. Welche Nebenwirkungen sind möglich?
5. Wie ist COPAXONE PEN aufzubewahren?
6. Inhalt der Packung und weitere Informationen  
Anleitung zur Durchführung der Injektion

**1. Was ist COPAXONE PEN und wofür wird es angewendet?**

COPAXONE PEN ist ein Arzneimittel, das zur Behandlung der schubförmigen Multiplen Sklerose (MS) angewendet wird. Es verändert die Funktionsweise des Immunsystems Ihres Körpers. Es gehört zur Klasse der immunmodulierenden Arzneimittel. Man nimmt an, dass das Krankheitsbild der MS durch einen Defekt im Immunsystem ausgelöst wird. Dadurch entstehen Entzündungsherde im Gehirn und im Rückenmark.

COPAXONE PEN wird angewendet, um die Häufigkeit von Schüben bei MS zu vermindern. Für MS-Formen, die nicht oder kaum schubförmig verlaufen, ist keine Wirkung nachgewiesen. COPAXONE PEN hat möglicherweise keinen Einfluss auf die Dauer eines Schubes oder darauf, wie stark Sie unter einem Schub leiden.

**2. Was sollten Sie vor der Anwendung von COPAXONE PEN beachten?**

**COPAXONE PEN darf nicht angewendet werden,**

- wenn Sie allergisch gegen Glatirameracetat oder einen der in Abschnitt 6 genannten sonstigen Bestandteile dieses Arzneimittels sind.

**Warnhinweise und Vorsichtsmaßnahmen**

Bitte sprechen Sie mit Ihrem Arzt oder Apotheker, bevor Sie COPAXONE PEN anwenden, wenn Sie eine Herzerkrankung oder eine Nierenerkrankung haben. Ihr Arzt wird gegebenenfalls regelmäßige Kontrollen durchführen.

Bitte sprechen Sie mit Ihrem Arzt oder Apotheker, bevor Sie COPAXONE PEN anwenden, wenn Sie Leberprobleme haben oder hatten (einschließlich durch Alkoholkonsum bedingte Leberprobleme).

**Kinder und Jugendliche**

COPAXONE PEN ist nicht zur Anwendung bei Kindern und Jugendlichen unter 18 Jahren bestimmt.

**Ältere Menschen**

Glatirameracetat wurde nicht speziell bei älteren Patienten untersucht. Bitte wenden Sie sich bei Fragen an Ihren Arzt.

**Anwendung von COPAXONE PEN zusammen mit anderen Arzneimitteln**

Informieren Sie Ihren Arzt oder Apotheker, wenn Sie andere Arzneimittel einnehmen, kürzlich andere Arzneimittel eingenommen haben oder beabsichtigen, andere Arzneimittel einzunehmen.

**Schwangerschaft und Stillzeit**

Wenn Sie schwanger sind oder wenn Sie vermuten, schwanger zu sein oder beabsichtigen, schwanger zu werden, fragen Sie vor der Anwendung dieses Arzneimittels Ihren Arzt um Rat.

Begrenzte Erfahrungen am Menschen zeigten keine negativen Auswirkungen von COPAXONE PEN auf gestillte Neugeborene/Kinder. COPAXONE PEN kann während der Stillzeit angewendet werden.

**Verkehrstüchtigkeit und Fähigkeit zum Bedienen von Maschinen**

Es ist nicht bekannt, dass COPAXONE PEN die Verkehrstüchtigkeit oder die Fähigkeit zum Bedienen von Maschinen beeinflusst.

**3. Wie ist COPAXONE PEN anzuwenden?**

Wenden Sie dieses Arzneimittel immer genau nach Absprache mit Ihrem Arzt an. Fragen Sie bei Ihrem Arzt oder Apotheker nach, wenn Sie sich nicht sicher sind.

Die empfohlene Dosis für Erwachsene ist ein Fertigpen (40 mg Glatirameracetat). Die Lösung wird dreimal wöchentlich mit mindestens 48-stündigem Abstand unter die Haut (subkutan) injiziert. Es wird empfohlen, das Arzneimittel immer an den gleichen Wochentagen zu injizieren.

**Lesen Sie die Anleitung zur Durchführung der Injektion am Ende dieser Packungsbeilage vollständig durch, bevor Sie COPAXONE PEN anwenden.**

Es ist sehr wichtig, dass COPAXONE PEN richtig injiziert wird:

- Ausschließlich in das Gewebe unter der Haut (subkutane Anwendung) (siehe Abschnitt „Anleitung zur Durchführung der Injektion“)
- In der Dosierung, die Ihr Arzt angeordnet hat. Wenden Sie nur die vom Arzt verordnete Menge an.
- Verwenden Sie jeden Pen nur ein Mal. Nicht verwendetes Arzneimittel und Abfallmaterial müssen entsorgt werden.
- Der Inhalt eines COPAXONE PEN Fertigpens darf nicht mit anderen Arzneimitteln gemischt oder gleichzeitig injiziert werden.
- Kontrollieren Sie durch das Sichtfenster an der Seite des Fertigpens, wie die Lösung aussieht. Verwenden Sie die Lösung nicht, wenn sie sichtbare Teilchen enthält. Nehmen Sie dann einen neuen Fertigpen.

Wenn Sie COPAXONE PEN zum ersten Mal anwenden, werden Sie von einem Arzt oder anderem medizinischen Fachpersonal in die Technik der Selbstinjektion eingewiesen. Um sicherzugehen, dass keine Probleme auftreten, werden Sie Ihre erste Injektion unter Aufsicht von medizinischem Fachpersonal durchführen und bleiben anschließend etwa 30 Minuten unter Beobachtung.

Sprechen Sie mit Ihrem Arzt, wenn Sie den Eindruck haben, dass die Wirkung von COPAXONE PEN zu stark oder zu schwach ist.

**Wenn Sie eine größere Menge von COPAXONE PEN angewendet haben, als Sie sollten**

Wenden Sie sich unverzüglich an Ihren Arzt.

**Wenn Sie die Anwendung von COPAXONE PEN versäumt oder vergessen haben**

Wenden Sie die versäumte Dosis so bald wie möglich an und lassen Sie dann den nächsten Tag aus. Wenden Sie nicht die doppelte Menge an, wenn Sie die vorherige Dosis versäumt haben. Nehmen Sie möglichst in der nächsten Woche das vorgesehene Anwendungsschema wieder auf.

**Wenn Sie die Anwendung von COPAXONE PEN abbrechen**

Brechen Sie die Anwendung von COPAXONE PEN nicht ohne Absprache mit Ihrem Arzt ab.

Wenn Sie weitere Fragen zur Anwendung dieses Arzneimittels haben, wenden Sie sich an Ihren Arzt oder Apotheker.

#### 4. Welche Nebenwirkungen sind möglich?

Wie alle Arzneimittel kann auch dieses Arzneimittel Nebenwirkungen haben, die aber nicht bei jedem auftreten müssen.

##### Allergische Reaktionen (Überempfindlichkeitsreaktionen)

Es können schwerwiegende allergische Reaktionen auftreten, dies kommt aber nur gelegentlich vor.

**Brechen Sie** bei Auftreten einer der folgenden Nebenwirkungen **die Anwendung von COPAXONE PEN sofort ab und benachrichtigen Sie unverzüglich Ihren Arzt oder suchen Sie die Notaufnahme des nächstgelegenen Krankenhauses auf:**

- Hautausschlag (rote Punkte oder Nesselausschlag)
- Schwellungen an den Augenlidern, den Lippen oder im Gesicht
- plötzliche Atemnot
- Krämpfe (Anfälle)
- Ohnmacht

##### Andere Reaktionen, die unmittelbar auf die Injektion folgen

Innerhalb von Minuten nach einer Injektion von COPAXONE PEN kann bei manchen Behandelten mindestens eine der folgenden Beschwerden auftreten. Die meisten dieser Reaktionen verursachen keine Probleme und gehen innerhalb einer halben Stunde zurück. Sollte jedoch eines der folgenden Symptome länger als 30 Minuten andauern, **benachrichtigen Sie unverzüglich Ihren Arzt oder suchen Sie die Notaufnahme des nächstgelegenen Krankenhauses auf:**

- „Flush“ (Hautrötung) im Brustbereich oder im Gesicht (Gefäßerweiterung)
- Atemnot (Dyspnoe)
- Brustschmerzen
- Herzklopfen und schneller Herzschlag (Palpitationen, Tachykardie)

##### Leberprobleme

In seltenen Fällen kann es während der Behandlung mit COPAXONE PEN zu Leberproblemen oder einer Verschlechterung bereits bestehender Leberprobleme kommen, einschließlich Leberversagen (in einigen Fällen mit der Folge einer Lebertransplantation). Wenden Sie sich sofort an Ihren Arzt, wenn Sie folgende Symptome bemerken:

- Übelkeit
- Appetitverlust
- dunkel gefärbter Urin und heller Stuhl
- Gelbfärbung der Haut oder des weißen Teils der Augen
- erhöhte Neigung zu Blutungen

Im Allgemeinen wurden die Nebenwirkungen, die von Patienten unter der Behandlung mit Glatirameracetat 40 mg/ml dreimal wöchentlich gemeldet wurden, auch von Patienten unter Glatirameracetat 20 mg/ml berichtet (siehe nachfolgende Auflistung).

##### Sehr häufig: kann mehr als 1 von 10 Behandelten betreffen

- Infektionen, Grippe
- Angst, Depression
- Kopfschmerzen
- Übelkeit
- Hautausschlag
- Gelenkschmerzen, Rückenschmerzen
- Schwächegefühl, Hautreaktionen an der Injektionsstelle wie Hautrötung, Schmerzen, Quaddelbildung, Juckreiz, Gewebeschwellung, Entzündung und Überempfindlichkeit (diese Reaktionen an der Injektionsstelle sind nicht unüblich und gehen für gewöhnlich mit der Zeit zurück), unspezifische Schmerzen

##### Häufig: kann bis zu 1 von 10 Behandelten betreffen

- Entzündung der Atemwege, Magen-Darm-Infektion, Herpesbläschen, Entzündung der Ohren, Schnupfen, Zahnabszess, Pilzinfektion der Scheide
- gutartige Neubildung von Hautgewebe (gutartiges Haut-Neoplasma), Neubildung von Gewebe (Neoplasma)
- geschwollene Lymphknoten

- allergische Reaktionen
- Appetitlosigkeit, Gewichtszunahme
- Nervosität
- Geschmacksveränderung, erhöhte Eigenspannung der Muskeln (erhöhter Muskeltonus), Migräne, Sprachstörungen, Ohnmacht, Zittern
- Doppeltsehen, Funktionsstörungen der Augen
- Funktionsstörungen der Ohren
- Husten, Heuschnupfen
- Funktionsstörungen des Darmausgangs oder Enddarms, Verstopfung, Zahnkaries, Verdauungsstörungen, Schluckstörungen, Darminkontinenz, Erbrechen
- abweichender Leberfunktionstest
- kleinflächige Hautblutung, starkes Schwitzen, Juckreiz, Hautstörungen, Nesselausschlag
- Nackenschmerzen
- Drang, die Blase zu entleeren, häufiges Wasserlassen, Unfähigkeit, die Blase angemessen zu entleeren
- Schüttelfrost, Gesichtsschwellung, Gewebeschwund unter der Haut an der Injektionsstelle, lokale Reaktionen, periphere Schwellungen durch Wassereinlagerungen, Fieber

#### Gelegentlich: kann bis zu 1 von 100 Behandelten betreffen

- Abszess, Entzündung von Haut und darunter liegendem Weichgewebe, Furunkel, Gürtelrose, Entzündung der Nieren
- Hautkrebs
- erhöhte Anzahl von weißen Blutkörperchen, verminderte Anzahl von weißen Blutkörperchen, Milzvergrößerung, geringe Anzahl an Blutplättchen, Formveränderung der weißen Blutkörperchen
- Vergrößerung der Schilddrüse, Schilddrüsenüberfunktion
- Alkohol-Unverträglichkeit, Gicht, Erhöhung der Blutfettwerte, Erhöhung des Blutnatrium, Verringerung des Serumferritin
- ungewöhnliche Träume, Verwirrtheit, euphorische Stimmung, Sehen, Hören, Riechen, Schmecken oder Fühlen von Dingen, die es nicht gibt (Halluzinationen), Feindseligkeit, krankhaft gehobene Stimmung, Persönlichkeitsstörungen, Suizidversuch
- Taubheit und Schmerzgefühl in der Hand (Karpaltunnelsyndrom), psychische Störungen, Anfälle (Krämpfe), Probleme beim Schreiben oder Lesen, Muskelstörungen, Probleme bei Bewegungen, Muskelkrämpfe, Nervenentzündung, Störungen in der Nerven-Muskel-Verbindung, die zu einer Muskelfunktionsschwäche führen, unwillkürlich schnelle Augenbewegungen, Lähmung, Fallfuß (Peroneuslähmung), geistig-körperliche Erstarrung (Stupor), Gesichtsfeldstörungen
- Trübung der Augenlinse (Katarakt), Schädigung der Hornhaut, trockenes Auge, Augenblutung, Herabhängen des oberen Augenlids, Pupillenerweiterung, Sehnervschwund, der zu Sehstörungen führt
- zusätzliche Herzschläge, langsamer Herzschlag, anfallsartig auftretender schneller Herzschlag
- Krampfadern
- wiederholtes Aussetzen der Atmung, Nasenbluten, übermäßig beschleunigte oder vertiefte Atmung (Hyperventilation), Engegefühl im Hals, Lungenfunktionsstörungen, Erstickungsgefühl durch Enge im Hals
- Entzündung des Dickdarms, Dickdarmpolypen, Entzündung des Dünndarms, Aufstoßen, Speiseröhrgeschwür, Zahnfleischentzündung (Parodontose), Blutung des Mastdarms, Vergrößerung der Speicheldrüsen
- Gallensteine, Vergrößerung der Leber
- Schwellung der Haut und des Weichgewebes (Angioödem), Hautkontaktausschlag, schmerzhafte Knotenrose (Erythema nodosum), Hautknötchen
- Schwellung, Entzündung und Schmerzen der Gelenke (Arthritis oder Osteoarthritis), Entzündung und Schmerzen der Schleimbeutel in einigen Gelenken, Flankenschmerzen, Muskelschwund
- Blut im Urin, Nierensteine, Harnwegsleiden, Urinauffälligkeiten
- Schwellung der Brüste, Erektionsstörungen, Beckenvorfall, Dauererektion, Prostatabeschwerden, ungewöhnlicher Gebärmutterhalsabstrich, Funktionsstörungen der Hoden, Scheidenblutung, Funktionsstörungen der Scheide
- Zysten, Katergefühl, geringe Körpertemperatur (Hypothermie), unspezifische Entzündungen, Gewebeerstörung (Nekrose) an der Injektionsstelle, Schleimhautreizungen
- Beschwerden nach einer Impfung

#### Meldung von Nebenwirkungen

Wenn Sie Nebenwirkungen bemerken, **wenden Sie sich an Ihren Arzt oder Apotheker**. Dies gilt auch für Nebenwirkungen, die nicht in dieser Packungsbeilage angegeben sind. Sie können Nebenwirkungen auch direkt dem Bundesinstitut für Arzneimittel und Medizinprodukte, Abt. Pharmakovigilanz, Kurt-Georg-Kiesinger-Allee 3, D-53175 Bonn, Website: [www.bfarm.de](http://www.bfarm.de) anzeigen. Indem Sie Nebenwirkungen melden, können Sie dazu beitragen, dass mehr Informationen über die Sicherheit dieses Arzneimittels zur Verfügung gestellt werden.

## 5. Wie ist COPAXONE PEN aufzubewahren?

Bewahren Sie dieses Arzneimittel für Kinder unzugänglich auf.

Sie dürfen dieses Arzneimittel nach dem auf dem Etikett und dem Umkarton nach „Verw. bis“/„Verwendbar bis“ angegebenen Verfalldatum nicht mehr verwenden. Das Verfalldatum bezieht sich auf den letzten Tag des angegebenen Monats.

Im Kühlschrank lagern (2 °C – 8 °C).

Wenn die COPAXONE PEN Fertigpens nicht im Kühlschrank gelagert werden können, können sie einmalig bis zu einem Monat außerhalb des Kühlschranks zwischen 15 °C und 25 °C aufbewahrt werden. Wenn die Fertigpens nicht innerhalb eines Monats angewendet wurden und sich noch in der Originalverpackung befinden, müssen sie wieder im Kühlschrank gelagert werden.

Nicht einfrieren.

Die Fertigpens im Umkarton aufbewahren, um den Inhalt vor Licht zu schützen.

Entsorgen Sie Fertigpens, die sichtbare Teilchen enthalten.

Entsorgen Sie Arzneimittel nicht im Abwasser. Fragen Sie Ihren Apotheker, wie das Arzneimittel zu entsorgen ist, wenn Sie es nicht mehr verwenden. Sie tragen damit zum Schutz der Umwelt bei.

## 6. Inhalt der Packung und weitere Informationen

### Was COPAXONE PEN enthält

- Der Wirkstoff ist Glatirameracetat.  
1 ml Injektionslösung (der Inhalt eines Fertigpens) enthält 40 mg Glatirameracetat (1:9), dies entspricht 36 mg Glatiramer.
- Die sonstigen Bestandteile sind: Mannitol (Ph.Eur.) und Wasser für Injektionszwecke.

### Wie COPAXONE PEN aussieht und Inhalt der Packung

COPAXONE PEN Injektionslösung im Fertigpen ist eine sterile, klare Lösung.

Der Fertigpen ist mit einem Nadelschutzschild ausgestattet, der die Nadel abdeckt, wenn der Kolben ausgelöst wurde.

COPAXONE PEN ist erhältlich in Packungen mit 3 oder 12 Fertigpens mit 1 ml Injektionslösung oder in einer Mehrfachpackung mit 36 Fertigpens (3 Packungen mit jeweils 12 Fertigpens mit 1 ml Injektionslösung).

Es werden möglicherweise nicht alle Packungsgrößen in den Verkehr gebracht.

### Pharmazeutischer Unternehmer

TEVA GmbH  
Graf-Arco-Straße 3  
89079 Ulm

### Hersteller

Teva Pharmaceuticals Europe B.V.  
Piet Heinkade 107  
1019 GM Amsterdam  
Niederlande

Diese Packungsbeilage wurde zuletzt überarbeitet im Februar 2022.

Versionscode: Z05

**Anleitung zur Durchführung der Injektion**

Lesen Sie die folgende Anleitung zur Durchführung der Injektion sorgfältig durch, bevor Sie sich COPAXONE PEN injizieren.

Bewahren Sie die Anleitung zur Durchführung der Injektion auf, bis Sie alle Fertigpens dieser Packung aufgebraucht haben. Der Fertigpen ist ein Einweginjektor und nur zur einmaligen Anwendung bestimmt.

Sobald das Arzneimittel injiziert ist, wird die Nadel automatisch abgedeckt.

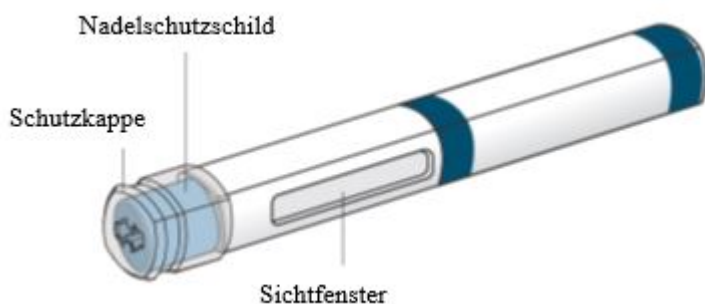
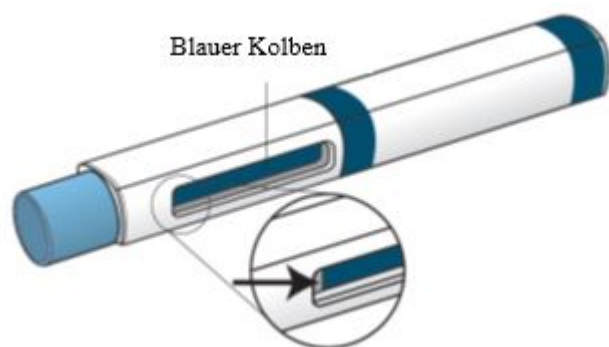
**WARNHINWEISE UND VORSICHTSMASSNAHMEN**

Berühren Sie nach dem Abziehen der Kappe nicht die Nadel, um sie nicht zu verunreinigen.

Versuchen Sie nicht, einen Fertigpen mehrfach zu verwenden, da dies zu Verletzungen oder Verunreinigungen führen kann.

Befüllen Sie den Pen nicht mit anderen Arzneimitteln.

Tauschen Sie keine Bestandteile des Pens aus.

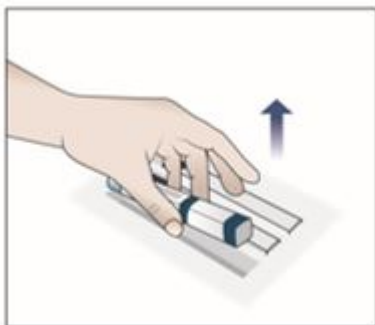
**SO SIEHT DER FERTIGPEN VOR DER ANWENDUNG AUS****SO SIEHT DER FERTIGPEN NACH DER ANWENDUNG AUS**

Der blaue Kolben schiebt sich bei der Injektion immer weiter in das Sichtfenster; wenn er das Sichtfenster ausfüllt, ist die Injektion abgeschlossen. Halten Sie den Pen bei der Injektion so, dass Sie das Sichtfenster gut sehen können.

*Anmerkung:* Wenn der blaue Kolben das Sichtfenster ausfüllt, ist auch der graue Stopfen immer noch zu sehen, so wie hier im Bild gezeigt.

**1. NEHMEN SIE DEN FERTIGPEN AUS DER PACKUNG**

Entnehmen Sie einen Fertigpen aus der Packung.



## 2. LEGEN SIE DAS MATERIAL BEREIT

Legen Sie die folgenden Materialien auf einer sauberen, ebenen Oberfläche bereit:

- 1 Fertigpen
- 1 Alkoholtupfer (nicht in der Packung enthalten)
- 1 Mullkomresse oder Wattebausch (nicht in der Packung enthalten)
- 1 durchstichsicherer Abfallbehälter für scharfe und spitze Instrumente (nicht in der Packung enthalten)

Wenn Sie noch keinen Spritzen-Abfallbehälter haben, sprechen Sie mit Ihrem Apotheker oder Gesundheitsdienstleister.

## 3. ÜBERPRÜFEN SIE DEN FERTIGPEN

Prüfen Sie, dass der Fertigpen keine Beschädigung aufweist (z. B. einen Sprung oder ein Leck).

Prüfen Sie, dass der Fertigpen mit „COPAXONE PEN“ beschriftet ist.

Prüfen Sie das Verfallsdatum.

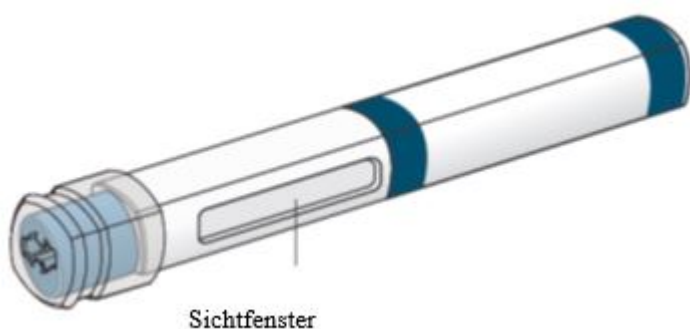
Verwenden Sie den Fertigpen nicht, wenn das Verfallsdatum überschritten oder der Fertigpen beschädigt ist, oder wenn man Ihnen nicht das richtige Arzneimittel gegeben hat.

Verwenden Sie den Fertigpen nicht, wenn die Kappe fehlt oder beschädigt ist.

Dies ist wichtig, da in diesem Fall die Verwendung des Fertigpens und des Arzneimittels möglicherweise nicht sicher ist.

Prüfen Sie, dass die Lösung im Sichtfenster klar aussieht.

*Anmerkung:* Kleinere Luftblasen können in der Flüssigkeit zu sehen sein; sie sind unbedenklich und können mit injiziert werden. Versuchen Sie nicht, die Luftblasen vor der Injektion aus der Lösung zu entfernen.



Verwenden Sie den Fertigpen nicht, wenn die Lösung sichtbare Teilchen (Partikel) enthält. Verwenden Sie den Fertigpen nicht, wenn die Lösung gefroren ist.

Dies ist wichtig, da in diesem Fall die Verwendung des Arzneimittels möglicherweise nicht sicher ist.

## 4. WARTEN SIE 20 MINUTEN

Legen Sie den Fertigpen auf eine saubere, ebene Oberfläche.

Wenn Sie den Fertigpen im Kühlschrank aufbewahrt haben, warten Sie 20 Minuten, damit sich das Arzneimittel auf Raumtemperatur erwärmt.



*Anmerkung:* Es ist nicht schädlich, das Arzneimittel kalt zu injizieren, aber die Injektion könnte dann unangenehmer sein.

Setzen Sie den Fertigpen nicht direkter Sonneneinstrahlung aus; dies könnte dem Arzneimittel schaden.

Erwärmen Sie den Fertigpen nicht auf andere Weise als beschrieben; dies könnte dem Arzneimittel schaden.

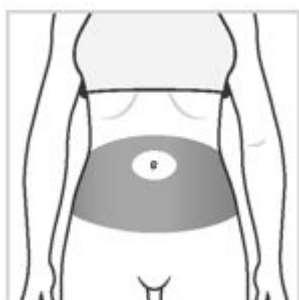
#### 5. WASCHEN SIE DIE HÄNDE

Waschen Sie sich die Hände mit Wasser und Seife und trocknen Sie sie mit einem sauberen Handtuch gründlich ab.

#### 6. WÄHLEN SIE EINE INJEKTIONSSTELLE AUS UND BEREITEN SIE SIE VOR

Wählen Sie eine Injektionsstelle aus einem der in den Abbildungen dargestellten Bereiche. Für die Injektion kommen sieben Körperbereiche infrage:

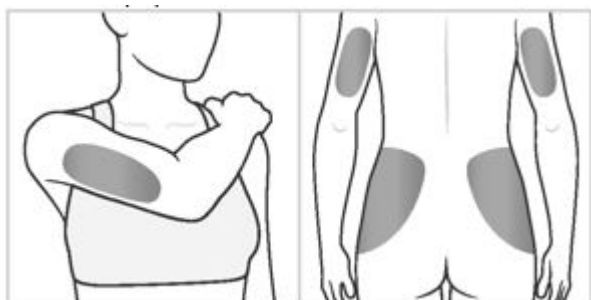
**Bereich 1:** Bauchregion rund um den Bauchnabel, ausgenommen ein Bereich von 5 cm um den Bauchnabel herum



**Bereich 2 und 3:** Oberschenkel (oberhalb der Knie)



**Bereich 4, 5, 6 und 7:** Rückseite der Oberarme und obere Hüften (unterhalb der Taille)





Innerhalb jedes Injektionsbereichs gibt es verschiedene Injektionsstellen. Wählen Sie für jede Injektion eine andere Stelle. Dadurch wird die Wahrscheinlichkeit für Reizungen oder Schmerzen an der Injektionsstelle geringer. Wechseln Sie die Injektionsbereiche und auch die Injektionsstellen innerhalb eines Bereichs. Stechen Sie nicht immer wieder in dieselbe Stelle.

**Hinweis:** Injizieren Sie nicht in eine Stelle, die schmerzt oder verfärbt ist oder an der Sie verhärtete Knoten oder Beulen spüren.

Sie sollten in Erwägung ziehen, einen Plan für den Wechsel der Injektionsstellen zu erstellen und dies in einem Tagebuch zu vermerken. An einigen Körperstellen könnte die Selbstinjektion schwierig sein (etwa an der Rückseite der Arme). Wenn Sie in diese Stellen injizieren möchten, benötigen Sie möglicherweise Hilfe.

Reinigen Sie die ausgewählte Injektionsstelle mit einem ungebrauchten Alkoholtupfer.

Warten Sie 10 Sekunden, um die Haut vor der Injektion trocknen zu lassen.

Injizieren Sie COPAXONE PEN nicht in eine Stelle, die schmerzt oder verfärbt ist oder an der Sie verhärtete Knoten oder Beulen spüren.

Injizieren Sie nicht durch die Kleidung hindurch.

Wählen Sie nicht öfter als 1-mal pro Woche dieselbe Injektionsstelle für den Fertigpen.

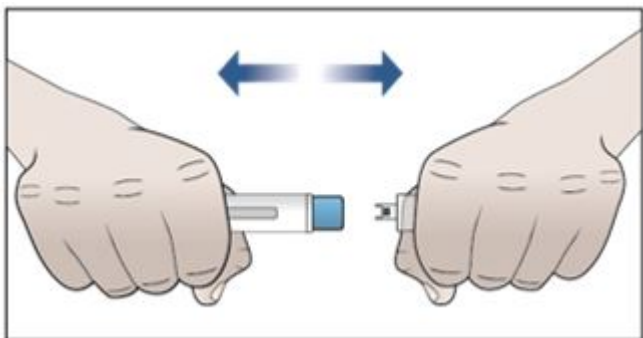
## 7. ZIEHEN SIE DIE SCHUTZKAPPE AB

Halten Sie den Fertigpen fest in der einen Hand.

Greifen Sie mit der anderen Hand die Schutzkappe wie hier gezeigt und ziehen Sie sie gerade vom Pen ab.

Ziehen Sie die Schutzkappe nicht mit dem Mund bzw. den Zähnen ab.

Werfen Sie die Schutzkappe sofort weg.



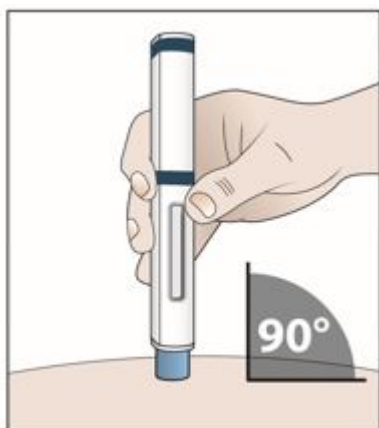
Versuchen Sie nicht, die Schutzkappe wieder aufzusetzen, da dies zu Verunreinigungen führen könnte.

Berühren Sie nach dem Abziehen der Kappe nicht die Nadel, um sie nicht zu verunreinigen.

Setzen Sie die Schutzkappe nicht wieder auf, auch wenn der Fertigpen noch unbenutzt ist.

## 8. FÜHREN SIE DIE INJEKTION DURCH

A) Setzen Sie den Fertigpen im rechten Winkel (90°) an der gewählten Injektionsstelle auf die Haut auf.

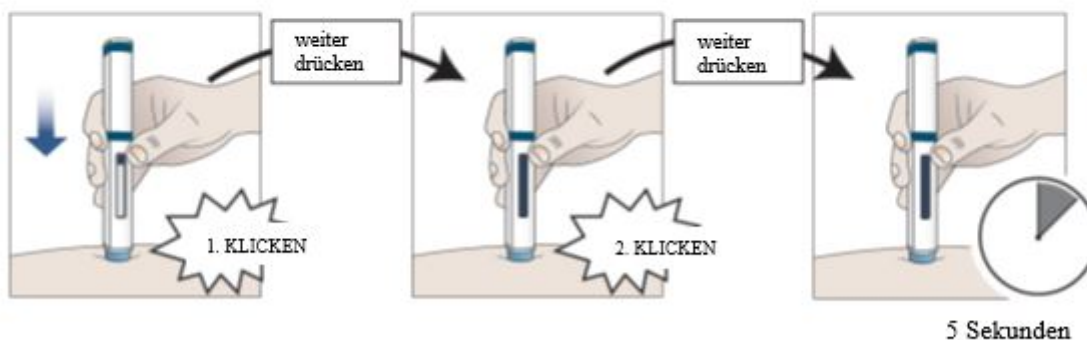


B) Drücken Sie den Fertigen herunter und halten Sie ihn etwa 15 Sekunden lang gedrückt. Lassen Sie mit dem Druck nicht nach, bis der folgende Vorgang vollständig abgelaufen ist:

Sie hören ein erstes „Klicken“ (die Injektion beginnt; Sie sehen, wie sich der blaue Kolben bewegt)

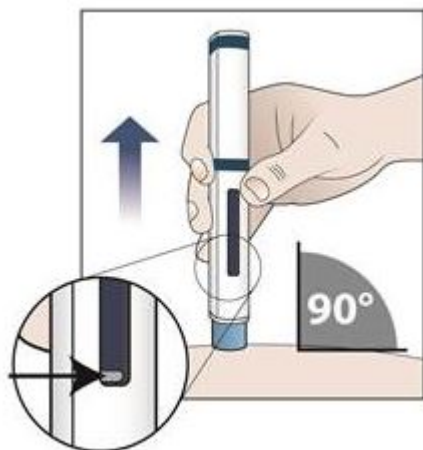
Sie hören ein zweites „Klicken“ (etwa 5–10 Sekunden nach dem ersten Klicken)

Sie warten weitere 5 Sekunden (um sicherzugehen, dass das gesamte Arzneimittel injiziert wird)



**Anmerkung:** Nachdem das Nadelschutzschild vollständig zurückgeschoben wurde, wird die Nadel in die Haut eingestochen.

C) Prüfen Sie, dass der blaue Kolben nun das Sichtfenster ausfüllt, und entfernen Sie dann den Fertigen von der Haut.



**Anmerkung:** Wenn der blaue Kolben ganz heruntergedrückt ist, ist immer noch der graue Stopfen zu sehen.

## 9. ENTSORGUNG

Entsorgen Sie den gebrauchten Fertigen sofort in einen Spritzen-Abfallbehälter oder in einen durchstichsicheren Abfallbehälter.

- Werfen Sie den Pen in einen Spritzen-Abfallbehälter oder in einen durchstichsicheren Abfallbehälter. Entsorgen Sie gebrauchte Fertigen nicht im Haushaltsabfall, sondern entsorgen Sie sie ordnungsgemäß in einen Spritzen-Abfallbehälter oder in einen durchstichsicheren Abfallbehälter, so wie Ihr Arzt oder anderes medizinisches Fachpersonal es Ihnen empfohlen hat.

**10. VERSORGEN SIE DIE INJEKTIONSSTELLE**

Untersuchen Sie die Injektionsstelle.

Wenn Sie einen Blutstropfen sehen, können Sie einen sauberen Wattebausch oder eine saubere Mullkomresse auf die Injektionsstelle drücken.

Wenn Sie möchten, können Sie ein Pflaster auf die Injektionsstelle kleben.

Reiben Sie nicht die Injektionsstelle; dies kann Beschwerden hervorrufen.

**DIE INJEKTION IST ABGESCHLOSSEN**

Haben Sie weitere Fragen zur Anwendung und Handhabung von Copaxone? Unser Aktiv mit MS Serviceteam hilft Ihnen gerne unter der gebührenfreien Telefonnummer (0800) 1 970 970 oder der E-Mail-Adresse: [info@aktiv-mit-ms.de](mailto:info@aktiv-mit-ms.de).